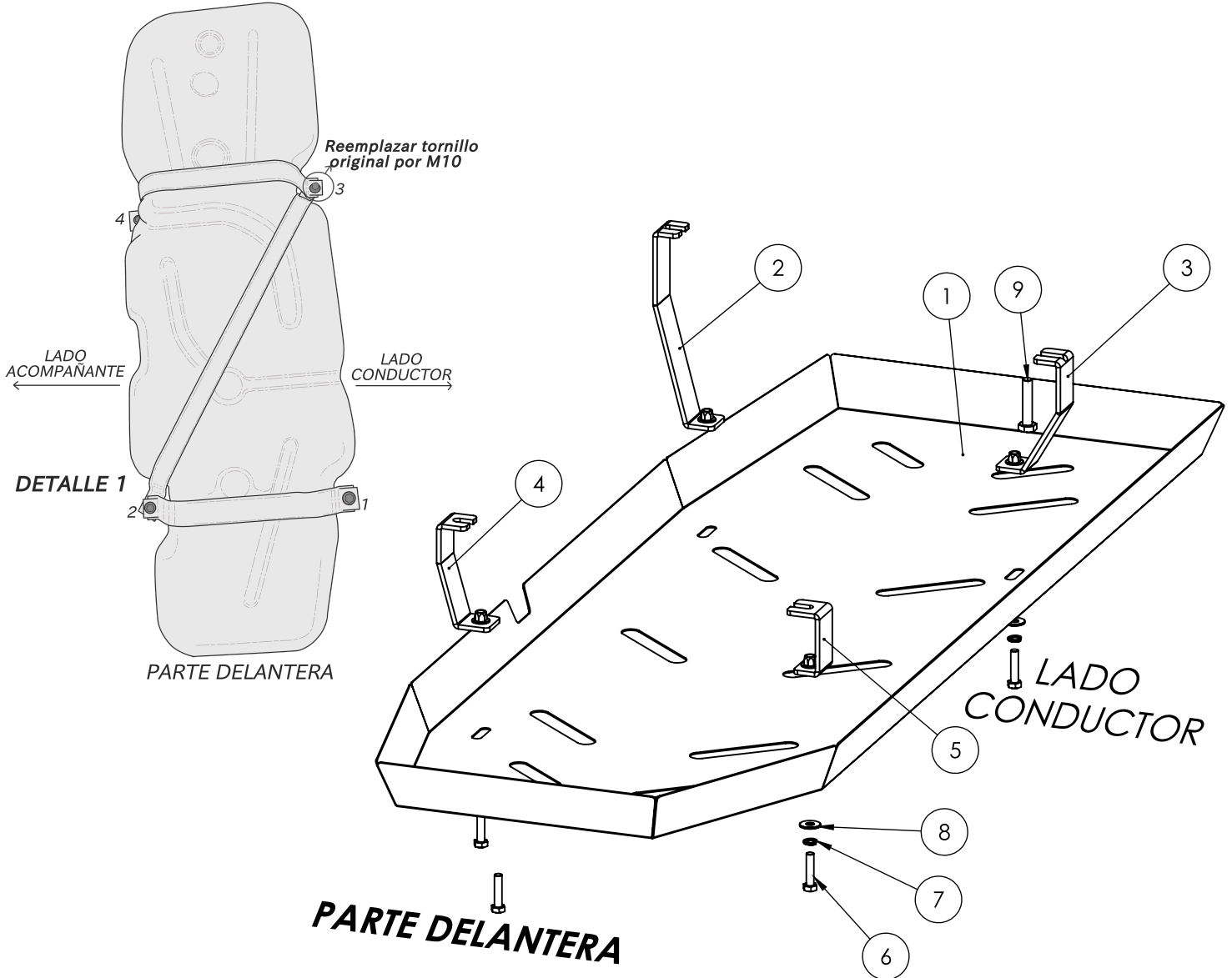




## MANUAL DE INSTALACIÓN



### INSTRUCCIONES DE MONTAJE

- En base al **detalle 1**, afloje los tornillos originales y coloque los soportes uno a la vez en el siguiente orden: **1.º-Refuerzo 4; 2.º-Refuerzo 3; 3.º-Refuerzo 2** (retire el tornillo original y reemplácelo por tornillo M10x50 (**pieza 9**); **4.º-Refuerzo 1**. Apriete los tornillos sin ajustarlos completamente.
- Coloque protector (**pieza 1**) en posición bajo el tanque de combustible, anclando el mismo con la burlonería suministrada restante (**pieza 6, pieza 7 y pieza 8**).
- Una vez verificada la correcta colocación de todos los elementos, ajuste los tornillos con el torque especificado en la tabla "Valores de apriete de tornillos".

### Valores de apriete de tornillos

Unidades	M4	M6	M8	M10	M12	M14
Kg.m	0,3	1	2,5	5,1	8,7	14

Coefficiente de fricción:  $\mu=0,14$

Cód.	Componente	Cant.
1	Base Protector	2
2	Refuerzo 01	2
3	Refuerzo 02	2
4	Refuerzo 03	2
5	Refuerzo 04	1
6	Tornillo Hex Zinc. MA G8.8 M8-35	4
7	Arandela Grower Natural M8	4
8	Arandela Plana Dacromet M8	4
9	Tornillo Hex. Zinc. MA 68.8 M10-50	1



¡HABLA CON NOSOTROS!

**Teléfono:** 0800 777 7833  
**Email:** administración@steeltiger.com  
**Web:** www.steeltiger.com



¡VISITANOS!

**Dirección:** (Planta Industrial) Patricias Mendocinas 1070  
 Ruta 8 Km. 604.  
**Localidad/ País:** X5800CDL Río Cuarto, Cba - Argentina.



ATENCIÓN AL PÚBLICO

**Horarios de atención:**  
 Lunes a Viernes de 8:00 a 17:30 hs